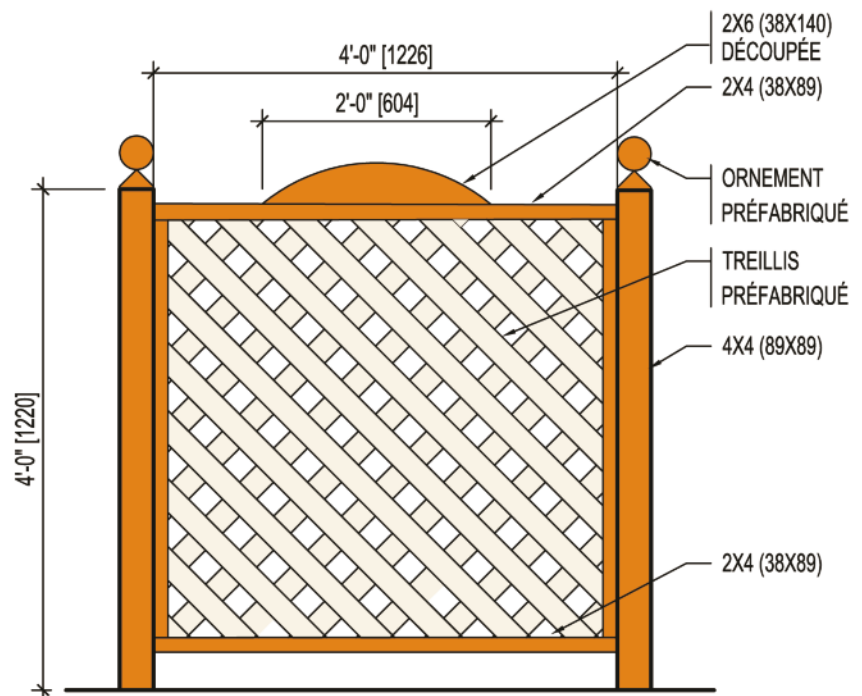


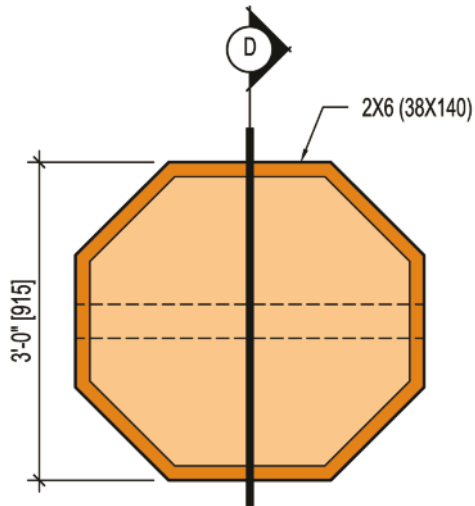
**SUPPORT À JARDINIÈRE**



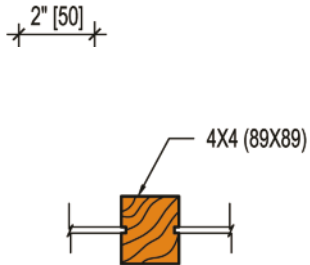
**ÉLÉVATION : ÉCRAN TYPE 2**

Notes : – Les cotes métriques sont exprimées en mm.  
– Lorsque non spécifiée, la valeur d'angle doit être considérée égale à 45°.

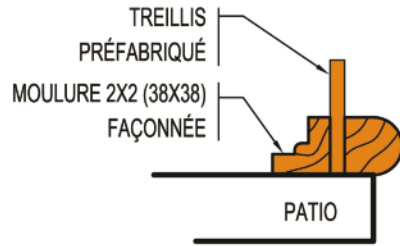
# ÉCRAN AUX MULTIPLES USAGES



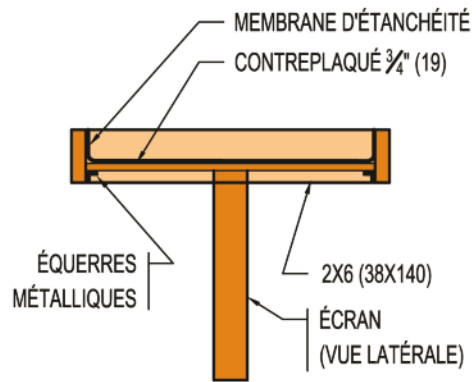
**A BAC DE FINES HERBES (PLAN)**



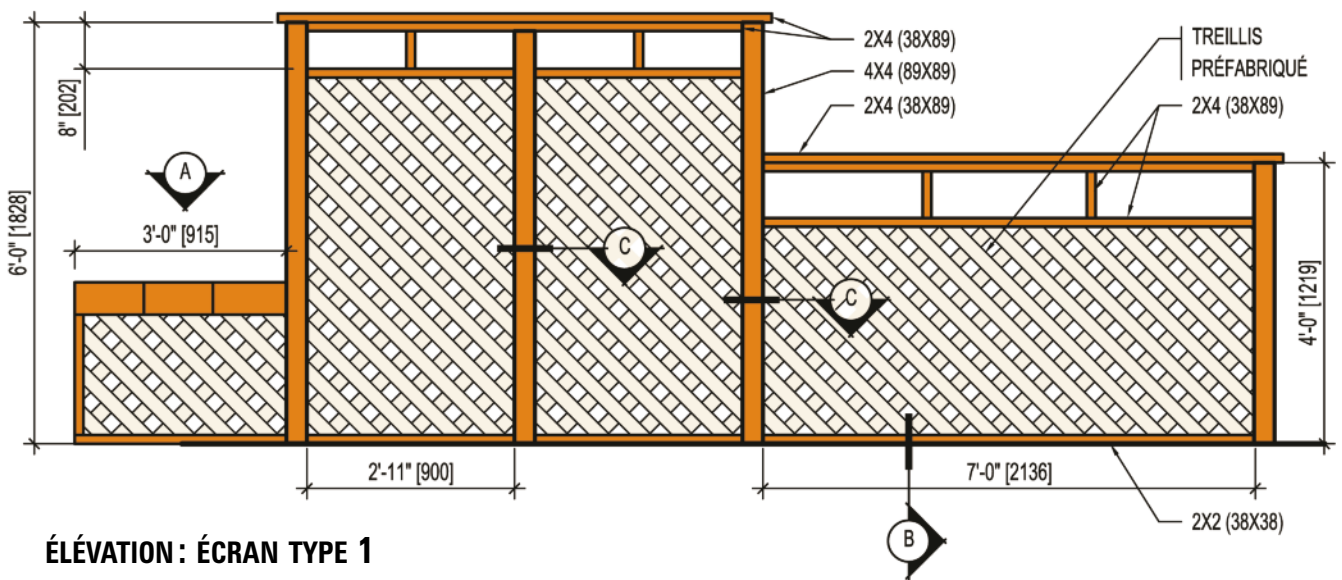
**C FIXATION DE TREILLIS**



**B BASE DE TREILLIS**



**D BAC DE FINES HERBES (COUPE)**



**ÉLÉVATION : ÉCRAN TYPE 1**

Notes : – Les cotes métriques sont exprimées en mm.  
 – Lorsque non spécifiée, la valeur d'angle doit être considérée égale à 45°.

## LISTE DES MATÉRIEAUX

**SUPPORT À JARDINIÈRE**

1	2 po x 2 po x 14 po	
1	1 po x 12 po x 14 po	

**BAC À FINES HERBES**

1	3 pi x 3 pi	Contreplaqué de 3/4 de po d'épaisseur
2	2 po x 6 pi	Contours
1	4 pi x 4 pi	Membrane d'étanchéité

**ÉCRAN TYPE I**

4	4 po x 4 po x 6 pi	Poteaux
4	2 po x 4 po x 8 pi	Travers
4	2 po x 4 po x 6 pi	Travers
3	3 pi x 8 pi	Treillis
5	2 po x 2 po x 8 pi	Moulures

**ÉCRAN TYPE II**

1	4 po x 4 po x 8 pi	Poteau
1	2 po x 4 po x 8 pi	Travers
1	4 pi x 4 pi	Treillis
2	2 po x 2 po x 8 pi	Moulures
1	2 po x 6 po x 2 pi	Tête
2		Boules capuchons

*À noter : Cette liste de matériaux a été établie en fonction de la dimension de l'écran illustré. Elle variera selon le format d'écran que vous construisez et devra être adaptée en conséquence.*

